

補足資料 | 工事写真の撮影について

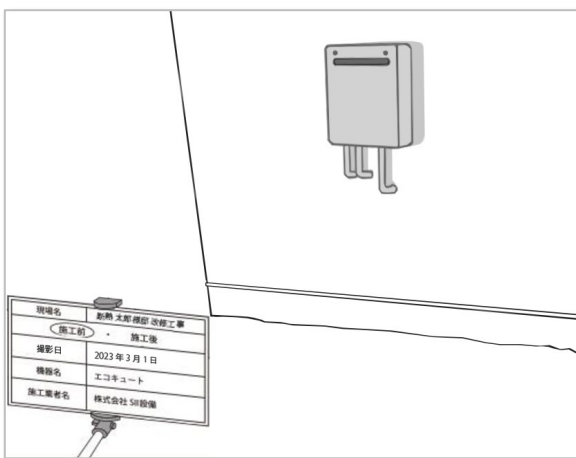
本事業の交付申請には、給湯器の工事前後及び導入した給湯器の銘板(家庭用燃料電池(エネファーム)並びにハイブリッド給湯機の場合)の写真の提出が必要です。下の例を参考に、それぞれ忘れずに撮影を行ってください。

いずれかの写真が提出できない場合、補助対象となりませんので、十分ご注意ください。

(大規模改修等の場合、補助対象となる給湯器を設置するすべての住戸について、工事前後及び導入した給湯器の銘板の写真が必要です)

工事【前】に撮影する写真

古い給湯器の写真



【撮影時の注意事項】

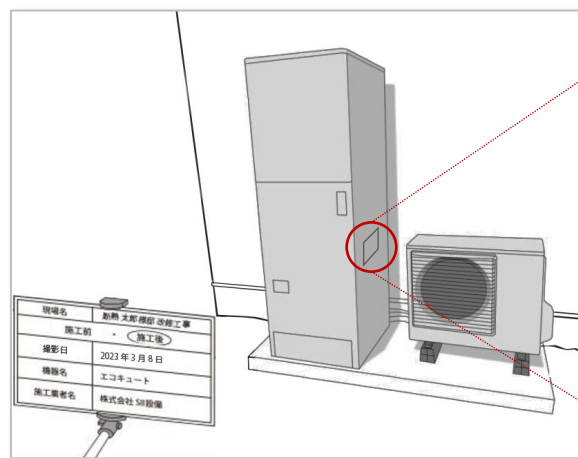
- ・新築注文住宅は、設置予定の場所の写真を撮影
- ・リフォームは、古い給湯器の全体が収まるように撮影
- ・工事看板等*を設置し、少なくとも工事（撮影日）の日付がわかるように撮影

※新築分譲住宅は工事前写真の提出は不要
(リース利用を除く)

※2023年2月28日以前の工事については、
「工事前写真提出免除依頼書」の提出により、
工事前写真の提出が免除される場合があります

工事【後】に撮影する写真

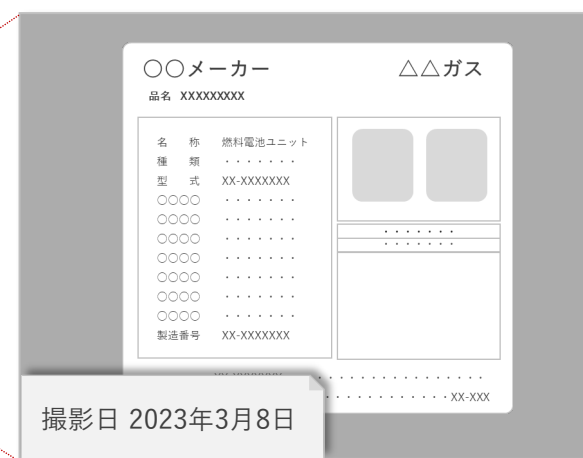
新しく導入した給湯器の写真



【撮影時の注意事項】

- ・補助対象全体が収まるように撮影
- ・古い給湯器と同じ場所に設置する場合、画角や距離を工事前写真と合わせて撮影
- ・工事看板等*を設置し、少なくとも工事（撮影日）の日付がわかるように撮影

新しく導入した給湯器の銘板ラベルの写真



【撮影時の注意事項】

- ・製品型番、型式が確認できるように撮影
[家庭用燃料電池(エネファーム)]
燃料電池ユニットの銘板を撮影
(固体高分子形燃料電池(PE)は貯湯ユニットの銘板も合わせて撮影)
- ・[ハイブリッド給湯機]
ヒートポンプユニットの銘板を撮影
[エコキュート]
保証書の写しを添付するため、銘板ラベルの写真の提出は不要
- ・工事看板等*を設置し、少なくとも工事（撮影日）の日付がわかるように撮影

*：必ずしも工事看板である必要はありません。(手書きの紙等でも可)。また、撮影後、画像編集により、日付を入れることは認められません。ただし、信憑性確認機能(改ざん検知機能)を有する電子看板アプリ等を利用し、後で撮影日が検証できるものはこの限りではありません。